

Fiche technique – Caillebotis pressés

Désignation des types

Désignation des types de caillebotis pressé				
Exemple P 330 – 33/44 – 3				
Caillebotis pressé	P			
Barre porteuse ø 30 x 3 mm		330		
Entraxe 33,33 x 44,44 mm			-33/44	
Plat de bordure ø 30 x 3 mm				-3
Désignation	P	330	-33/44	-3
Pour un même entraxe des barres porteuses et entretoises, l'entraxe est indiqué une seule fois, par ex. P 330-33-3				

Caillebotis pressés – type lourd

DIN 1055-5/A1

Extrait de la norme DIN 1055-5/A1 Chariots élévateurs – véhicules usuels						
Charge totale admissible	Capacité de charge nominale	Charge statique par essieu (charge standard) P	Ecartement moyen des roues a	Largeur totale b	Longueur totale l	Charge roulante uniformément répartie
kN	kN	kN	m	m	m	kN/m ²
25	6	20	0,8	1,0	2,4	10
35	10	30	0,8	1,0	2,8	12,5
70	25	65	1,0	1,2	3,4	15
130	50	120	1,2	1,5	3,6	25

DIN 1072

Extrait de la norme DIN 1072			
Valeur d'oscillation	Classe de ponts	Charge de roue	Surface d'impact de la charge**
Si la chaussée contient des particulièrement exposés aux locales de freinage (par ex. de passage de chaussée, caillebotis ou similaires), il faut alors multiplier par 1,4 les charges de roue du véhicule sur ces éléments pour obtenir les charges freinage.	60	100 kN	200 x 600mm
	45	75kN	200 x 500mm
	30	50kN	200 x 400mm
	24	40kN	200 x 300mm
	16	50kN	200 x 400mm
	12	40kN	200 x 300mm
	9	30kN	200 x 260mm
	6	20kN	200 x 200mm
	3	10kN	200 x 200mm

* Classe de ponts = poids total du véhicule

** Surface d'impact = surface d'impact de la charge

Caillebotis pressés – antidérapant

Particularités sur la protection antidérapante

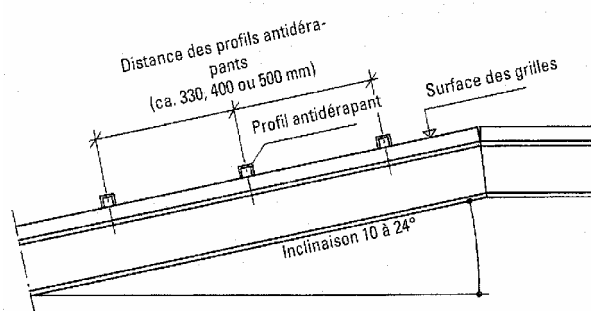
Réduction de la capacité de charge des caillebotis

Comme il est indispensable d'enlever de la matière aux barres porteuses des caillebotis pour améliorer leur effet antidérapant, les valeurs indiquées dans le tableau des charges diminuent.

La capacité de charge des caillebotis antidérapants versions N°1, N°3 et N°31 pour des caillebotis électroforgés et pressés avec barres porteuses en fer plat de 20x2mm diminue d'environ 24%, et avec barres porteuses de 60x5 mm d'environ 9%. Le fléchissement avec des barres porteuses en fer plat de 20x2 mm augmente d'environ 17% et avec des barres porteuses en fer plat de 60x5 mm d'environ 4%.

Passerelles avec une pente entre 6 et 24°

Il est recommandé d'équiper de grilles standard les passerelles inclinées jusqu'à 6° et desservant des installations de transport ou autres installations industrielles. Les passerelles inclinées de 6 à 10° devraient être équipées de grilles antidérapantes. Avec une inclinaison de 10 à 24° les grilles métalliques doivent être munies de profilés antidérapants sur toute la largeur des panneaux. Avec un angle supérieur à 24°, il faut prévoir des marches. La distance entre les profilés ou les dimensions des marches doivent être adaptées à la mesure du pas. La formule de la mesure du pas utilisée dans la construction d'escaliers trouve ici aussi son application $600 = g + 2h$ (g =emmarchement, h =montée)



Résultats des essais sur la version antidérapante

Contrôle des caillebotis et grilles de sécurité pour utilisation comme plancher autoporteur.

Base de contrôle: ZH 1/571 fiche pour sols de lieux de travail avec risque de dérapage

Lieu de contrôle: Institut syndical professionnel pour la protection du travail - BIA, St. Augustin

Le tableau suivant reprend les résultats de contrôle des produits Lichtgitter.

Désignation	Crantage N°.	Traitement de surface	Entraxe (mm)	Groupe d'évaluation R	Espace rejet
Caillebotis en acier S235JR					
SP 330-34/38-3	-----	galvanisé	34x38 mm	R 10	V 10
P 330-33-3	----	galvanisé	33x33 mm	R 10	V 10
P 230-33/11-3	----	galvanisé	33x11 mm	R 9	V 10
XSP 330-34/38-3	1	galvanisé	34x38 mm	R 10	V 10
XSP 330-34/38-3	11	galvanisé	34x38 mm	R 11	V 10
XP 230-33-3	2	galvanisé	33x33 mm	R 12	V 10
XP 230-33/22-3	2	galvanisé	33x22 mm	R 12	V 10
XP 230-33/11-3	2	galvanisé	33x11 mm	R 12	V 10
XP 430-33-4	2	galvanisé	33x33 mm	R 11	V 10
XP 330-33/22-3	22	galvanisé	33x22 mm	R 12	V 10
XP 230-33-3	22	galvanisé	33x33 mm	R 13	V 10
XP 330-33-3	22	galvanisé	33x33 mm	R 12	V 10
XP 230-33-3	3	galvanisé	33x33 mm	R 11	V 10
XP 330-33-3	3	galvanisé	33x33 mm	R 11	V 10
XP 230-33-3	31	galvanisé	33x33 mm	R 12	V 10
XP 330-33-3	31	galvanisé	33x33 mm	R 12	V 10
XP 430-33-4	31	galvanisé	33x33 mm	R 11	V 10
XP 530-33-5	31	galvanisé	33x33 mm	R 11	V 10
XP 330-44-3	31	galvanisé	44x44 mm	R 12	V 10
XP 230-33/11-3	32	galvanisé	33x11 mm	R 10	V 10
XP 230-33/11-3	4	galvanisé	33x11 mm	R 11	V 10
XP 230-33-3	4	galvanisé	33x33 mm	R 11	V 10
XP 330-33-3	4	galvanisé	33x33 mm	R 11	V 10
XP 430-33-4	4	galvanisé	33x33 mm	R 11	V 10
XP 530-33-5	4	galvanisé	33x33 mm	R 11	V 10
XP 230-33/11-3	42	galvanisé	33x11 mm	R 10	V 10
XP 230-33-3	42	galvanisé	33x33 mm	R 11	V 10

Caillebotis en inox

XP 225-33-3	3	passivé	33x33 mm	R 12	V 10
XP 225-33-3	31	passivé	33x33 mm	R 13	V 10
XP 325-33-3	31	passivé	33x33 mm	R 12	V 10
XP225-25-3	31	passivé	25x25 mm	R 13	V 10
XP 325-25-3	31	passivé	25x25 mm	R 12	V 10
XP 525-25-5	31	passivé	25x25 mm	R 12	V 10
XP 525-33-5	31	passivé	33x33 mm	R 12	V 10

Caillebotis en Aluminium AIMg 3G22

XP 225-33-3	3	anodisé	33x33 mm	R 13	V 10
XP 225-33-3	31	anodisé	33x33 mm	R 13	V 10
XP 225-33-3	4	anodisé	33x33 mm	R 13	V 10

Grilles de sécurité en acier S235JR

BR 50/2		galvanisé	perçage losange	R 11	V 10
BP 50/2		galvanisé	perçage oblong	R 11	V 10
BP-Ü 50/2		galvanisé	perçage rehaussée	R 12	V 10
BN-G 50/2		galvanisé	bossage	R 9	
BN-O 50/2		galvanisé	perçage rond	R 11	V 10
BZ 50/2		galvanisé	cranté	R 11	V 10
BP 50/2		*voir ci-dessous	perçage oblong	R 11	V 10
BZ 50/2		* voir ci-dessous	cranté	R 13	V 10
BN-G 50/2		* voir ci-dessous	bossage	R 9	
BN-O		* voir ci-dessous	perçage rond	R 11	V 10
BN-G		Galvanise, silicé quartzueux	bossage	R 12	

* Matière continuel galvanise qualité DX51D+Z200 MAC selon DIN EN 10327

Grilles de sécurité en inox

BP 50/2		passivé	perçage oblong	R 11	V 10
BN-O 50/2		passivé	perçage rond	R 11	V 10
BZ 50/2		passivé	cranté	R 12	V 10

Grilles de sécurité en Aluminium AIMg 2G22

BP 50/2		anodisé	perçage oblong	R 11	V 10
BN-O 50/2		anodisé	perçage rond	R 11	V 10
BZ 50/2		anodisé	cranté	R 13	V 10

Caillebotis GFK et UP-GF

GFK-K 630-19-6			concave	R 13	V 10
GFK-K 538-38-6			concave	R 13	V 10

Caillebotis GFK en UP-GF avec sable quartzueux (0,5 – 1,0) mm

GFK-K 638-38-6			silicé	R 12	V 10
----------------	--	--	--------	------	------

Prescriptions de charges

Prescriptions de charge selon DIN EN ISO 14122-3

Les marches doivent pouvoir supporter les charges suivantes au niveau du nez antidérapant:

pour une largeur $w < 1200$ mm, une charge ponctuelle de 1,5 KN, répartie sur une surface de 100x100 mm au niveau du nez au milieu de la marche;

pour une largeur $w \geq 1200$ mm, à raison d'une charge ponctuelle de 1,5 KN répartie sur une surface de 100x100 mm à une distance de 600 mm par rapport au nez de marche.

La flèche de la structure portante et des marches ne doit pas dépasser en charge $1/300$ de la portée et 6,0 mm maxi.

Données de base

Données de base pour escaliers en acier (DIN EN ISO 14122-3)

L'embranchement g et la hauteur à monter h doivent correspondre à l'équation :
 $600 = g + 2h \leq 660$

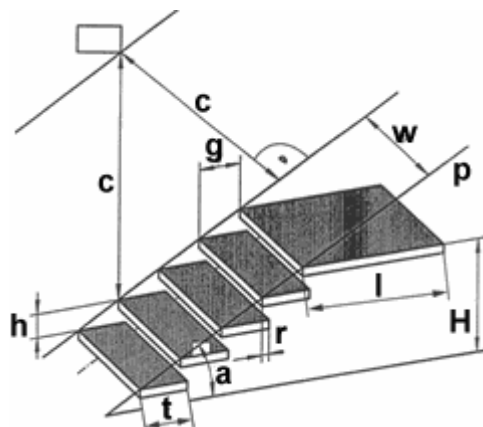
Le recouvrement de la marche ou du palier doit être ≥ 10 mm

La longueur du palier L doit mesurer au moins 800 mm et être égale ou supérieure à la largeur de l'escalier.

La pente d'un escalier doit, si possible, être constante.

En cas d'impossibilité de maintenir une pente constante, on ne doit pas diminuer la pente entre le niveau de départ et les marches de départ au delà de 15%.

H = hauteur de l'escalier, r = recouvrement, g = embranchement, a = angle de la pente, e = hauteur de passage intérieur, w = largeur de passage



Marches en caillebotis pressés

Marches standard en caillebotis pressés							
Type	Barre porteuse	Dimensions	b	c	d	e	kg/pièce
P 230-33-3	30 x 2 mm	600 x 240 mm	55	70	120	85	4,2
P 230-33-3	30 x 2 mm	600 x 270 mm	55	70	150	85	4,6
P 230-33-3	30 x 2 mm	800 x 240 mm	55	70	120	85	5,3
P 230-33-3	30 x 2 mm	800 x 270 mm	55	70	150	85	5,9
P 230-33-3	30 x 2 mm	800 x 305 mm	55	70	180	90	6,6
P 230-33-3	30 x 2 mm	1000 x 240 mm	55	70	120	85	6,8
P 230-33-3	30 x 2 mm	1000 x 270 mm	55	70	150	85	7,6
P 230-33-3	30 x 2 mm	1000 x 305 mm	55	70	180	90	8,0
P 330-33-3	30 x 3 mm	1000 x 240 mm	55	70	120	85	8,2
P 330-33-3	30 x 3 mm	1000 x 270 mm	55	70	150	85	9,2
P 330-33-3	30 x 3 mm	1000 x 305 mm	55	70	180	90	10,3
P 340-33-3	40 x 3 mm	1200 x 240 mm	55	70	120	85	11,8
P 340-33-3	40 x 3 mm	1200 x 270 mm	55	70	150	85	13,2
P 340-33-3	40 x 3 mm	1200 x 305 mm	55	70	180	90	14,8

Marches en caillebotis pressés à mailles étroites							
P 230-33/11-3	30 x 2 mm	800 x 240 mm	55	70	120	85	6,9
P 230-33/11-3	30 x 2 mm	800 x 270 mm	55	70	150	85	7,9
P 230-33/11-3	30 x 2 mm	1000 x 240 mm	55	70	120	90	9,0
P 230-33/11-3	30 x 3 mm	1000 x 270 mm	55	70	150	85	10,0

Marches en caillebotis pressés à mailles étroites (crantage n°. 42)							
XP 230-33/11-3	30 x 2 mm	800 x 240 mm	55	70	120	85	7,5
XP 230-33/11-3	30 x 2 mm	800 x 270 mm	55	70	150	85	8,4
XP 230-33/11-3	30 x 2 mm	800 x 305 mm	55	70	180	90	9,4
XP 230-33/11-3	30 x 2 mm	1000 x 240 mm	55	70	120	85	9,6
XP 230-33/11-3	30 x 2 mm	1000 x 270 mm	55	70	150	95	10,8
XP 230-33/11-3	30 x 2 mm	1000 x 305 mm	55	70	180	90	12,0
XP 330-33/11-3	30 x 3 mm	1000 x 240 mm	55	70	120	85	10,9
XP 330-33/11-3	30 x 3 mm	1000 x 270 mm	55	70	150	85	12,3
XP 330-33/11-3	30 x 3 mm	1000 x 305 mm	55	70	180	90	13,8

Caillebotis pressés - Traitement de surface

Traitement de surface pour grilles en acier Aciers de construction selon DIN EN 10025

Galvanisation selon DIN EN ISO 1461
Galvanisation à chaud suivie d'un trempage dans du bitume avec revêtement de résine, également sur surfaces galvanisées (couleurs selon RAL) Thermolaquage, également sur surfaces galvanisées (couleurs selon RAL)

Caillebotis et grilles de sécurité en inox selon DIN 17440

passivation
polissage électrochimique
sablage

Caillebotis et grilles de sécurité en aluminium selon DIN EN 485 et DIN EN 573

Décapage thermolaquage,
(couleurs selon RAL) anodisation avec revêtement de résine
(couleurs selon RAL)

Un revêtement en poudre époxy est déconseillé pour l'usage extérieur. Il faudrait prévoir un revêtement en poudre polyester pour ces domaines d'utilisation.

Les caillebotis et grilles de sécurité en acier reçoivent une protection de surface pour éviter une éventuelle formation de rouille.

Les grilles en inox ou aluminium en général n'ont pas besoin de protection contre la corrosion. Il est par contre recommandé pour les caillebotis de procéder au moins à un traitement postérieur par décapage ou anodisation.

Galvanisation à chaud (protection usuelle contre la corrosion)

Sous le terme **galvanisation**, on entend l'apport d'une couche de zinc par immersion des pièces préalablement traitées, dans du zinc fondu.

La couche de zinc adhère si fortement à la surface que, pour toute sollicitation mécanique usuelle, comme le transport, circulation piétonne ou de véhicules, il n'apparaît ni effritement ni fissuration. Le poids moyen du revêtement de zinc est d'environ 450g / m², surface développée.

Cela correspond à une épaisseur de couche d'environ 65microns. L'épaisseur de la couche de zinc dépend aussi de l'épaisseur du produit. Les pièces sont traitées avant galvanisation. On obtient ainsi une surface métallique nette, garantissant une parfaite adhérence de la couche de zinc.

Trempage dans du bitume

Ce traitement est souvent demandé pour des grilles déjà galvanisées, il donne une protection supplémentaire (principalement dans le domaine de la chimie)

Revêtements de résines

Les revêtements de résines sont obtenus par trempage, application électrostatique de poudre ou autres procédés. Selon l'utilisation des produits, il faut veiller tout particulièrement à la résistance à l'abrasion et à l'épaisseur de la couche de revêtement.. C'est la condition de base pour décider du procédé ou du type de résine à employer

Laquage

Les caillebotis et grilles de sécurité peuvent également être laquées par trempage ou pulvérisation, de préférence après galvanisation.